

年中組だより

情熱ジャンプ！

- 今月の目標 年長組になることへの期待を持ち、様々な活動に意欲的に取り組む
- 今月の歌 ♪さんぽ ♪おおきなくりのきのしたで

1年間、共に喜んだり悲しんだりと沢山の経験を積み、子どもたちはたくましく成長してきましたね。寂しさもありますが、残りの日々も変わらず楽しく過ごしていきたいと思います。1年間どうもありがとうございました。

お知らせ

●来年度卒園式のピアノ伴奏について

来年度卒園式で歌う保護者合唱曲「大きい木」の伴奏をしてくださる方を募集しています。3月7日（水）の懇談会で決めたいと思いますので、ご協力頂ける方は担任にお声掛けください。

●来年度使用教材について

3月9日（金）に来年度使用する絵の具セット、鉛筆（2B）、鍵盤ハーモニカの吹き口を持ち帰ります。記名をし、新年度、お道具箱と一緒にお持たせ下さい。

【鉛筆】

- ・鉛筆ホルダーは、引き続き同じものを使用します。
- ・鉛筆は削らず記名をし、お道具箱に入れて新年度まで保管をお願い致します。

【お道具箱】

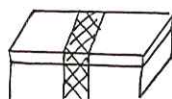
3月13日（火）にお道具箱等を一度持ち帰ります。記名の確認や不足品を確認し、不足品があった場合は、購入希望物品を集金袋に記入し代金を入れて新学期におたより袋にて、提出してください。

【絵の具】

個人の絵の具セットを使用する活動を開始します。

それに伴いご家庭で準備して頂きたいものがありますので、ご協力お願い致します。

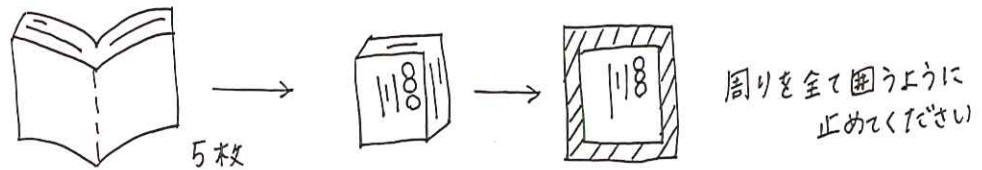
- ・絵の具セットのカバーを外し、代わりにゴムバンドをつけてください。
- ・絵の具セットの中身全て（本体、蓋、絵の具、筆、ゴムバンド）に記名をして下さい。



記名をお願いします

裏面につづく→

・広げた新聞紙を5枚重ね、閉じたもの（縦55cm横40cm）の周りをガムテープで補強したものをご準備ください。※絵の具活動の際シートとして使用します。記名は園で行います。

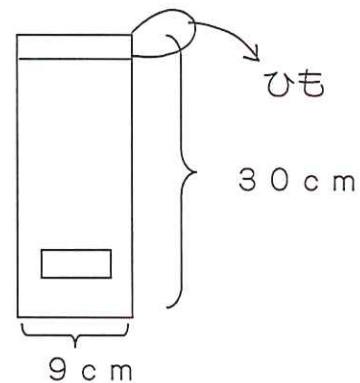


★全てを揃えお道具箱と一緒に持たせ下さいますよう宜しくお願い致します。

【鍵盤ハーモニカ】

- ・鍵盤ハーモニカの吹き口を入れる袋のご用意を宜しくお願い致します。
- ・袋の□の部分と吹き口に記名をして下さい。
- ・吹き口部分の記名をシールにされる場合は、取れやすいので上からセロハンテープを貼って下さい。
- ・吹き口は二つ折りにして袋に収納して下さい。
- ・鍵盤ハーモニカは吹き口のみ持ち帰りをします。

【例】 袋の大きさ 縦30cm×横9cm



●卒園式について

3月16日（金）の卒園式は年中組は休園となります。

●防災頭巾について

ゴムが伸びている場合は、春休み中に直して頂き、新学期にお持たせ下さい。

<今月の予定>

8日（木）	日野南公園（全学年）
9日（金）	綱引き大会
14日（水）	山遊び（全学年）

※天候等により、変更になる場合があります。予めご了承ください。

コスモスぐみだより

発表会ではたくさんのご声援ありがとうございました。緊張もありましたが、コスモス組らしく、楽しみながらのびのびと演じていて素晴らしい本番でした。実は、クラス全員揃ったのは2週間振りでした。当日は20人誰一人欠けず全員で舞台上に上がり、そのことを子どもたちみんなでも喜んでくれました。1人1人目標は違っても、達成した気持ちが一いつになった時は、とても嬉しいものです。喜びを分かち合い、20人で乗り越えた行事は、大きな成長にもつながったと思います。



今日の
ピックアップ!

『くまのこうちようせんせい』校長先生は学校の生徒に元気に挨拶するように言いますが、ひつじくんは大きな声が出せません。ある時校長先生が病気で、小さな声しか出せなくなり、初めてひつじくんの気持ちわかります。そんな校長先生が倒れてしまった時ひつじくんは初めて大きな声が出せたのです。この話は実話だそうです。お互いを思いやる優しい気持ちが糸を織られていて、子どもたちもじっと集中して聞いていました。



2日 J・T

くん

22日 I・K

ちゃん

30日 K・W

くん

おめでとう

ありがとうございました

明るく、素直で、とってもかわいい20人のコスモス組。子どもたちのおかげで毎日笑って過ごせました。年長組でも色々な経験値を積み1人1人がその子らしく過ごせることを願い、新たな成長を楽しみにしています。保護者の皆様には1年間、温かく見守っていただき感謝の気持ちでいっぱいです。ありがとうございました。

コスモス組担任

ヒマワリぐみだより

ついにこのヒマワリぐみだよりも最終号となりました。4月からの1年間を振り返ってみると、たくさんの悔しかったこと、楽しかったことなどヒマワリ組のみんなが共有した思い出があります。そんな1年間でとてもたくましく成長した子どもたち。その姿を担任として見守ることができ、とても嬉しく思います。

至らぬ点ばかりではありましたが、保護者の皆様のご協力に大変感謝しております。1年間ありがとうございました。

ヒマワリ組担任

「よく頑張りました！発表会！」

先日の発表会ではたくさんの温かい応援と拍手を頂きまして、ありがとうございました。予行練習では、緊張のあまりいつも通りに踊ることが出来なかったり、表情が硬くなってしまう様子があった子どもたち。「衣装を着て舞台上に立つとどうしても緊張しちゃう」という子どもたちの意見から、年長さんも緊張しているか聞きに行ったり、緊張した時の対策をみんなが考えたりしました。そして本番当日、良い緊張感も残しつつ、1人ひとりがのびのびと演じることができており、本当によく頑張りました。さすがヒマワリ組の子どもたちです。

ハッピー みーつけた！

1年間を通して、たくさんの文字に興味を持って書く機会も増えてきた子どもたち。成長を感じますね。今ではクラスでお年紙の交換が大ブームです。お部屋にある画用紙を切って「だいすき」と書いたりとどれもバ温まるものばかりなのです。クラスには直筆で名前を書いたグループ表もあり、本当に上手く書けています。園に来られた際は、ぜひ見てみて下さいね。

3月生まれのおともだち

15日 S、T ちゃん

19日 T、S くん

5歳のお誕生日

おめでとう